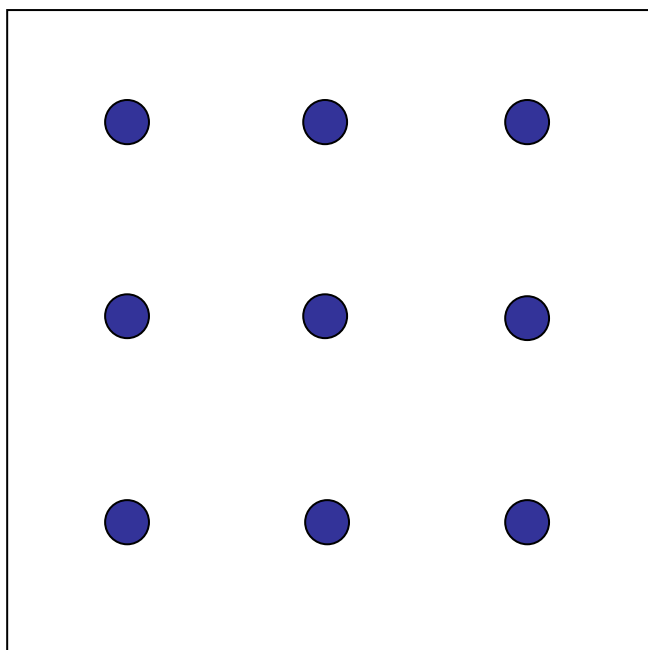
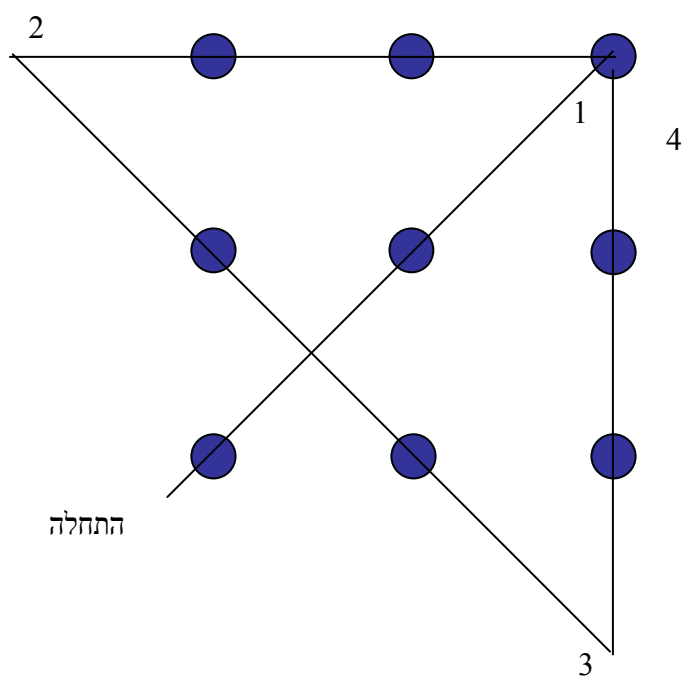


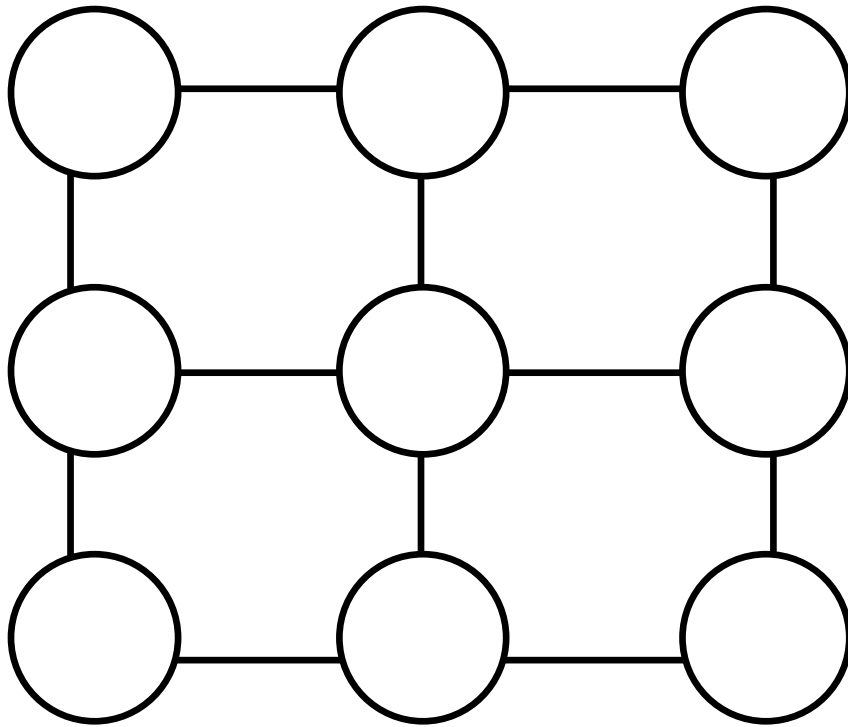
חברו את כל תשעת העיגולים בארבעה קווים ישרים, מבלי להרים ולו פעם אחת את כלי הכתיבה מהנייר



פתרון

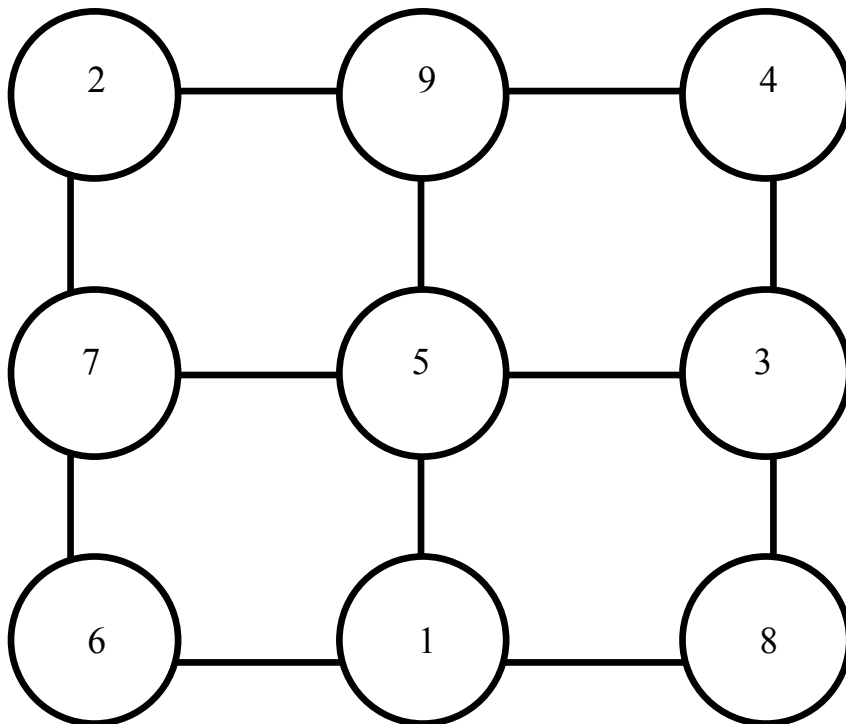


ריבוע הקסם



שבצו בתוך תשעת העיגולים שבריבוע, 9 מספרים מאחד עד 9, בכל עיגול ספרה אחת, כך שבכל שורה, טור או אלכסון יתקבל סכום זהה. (15)

ריבוע הקסם



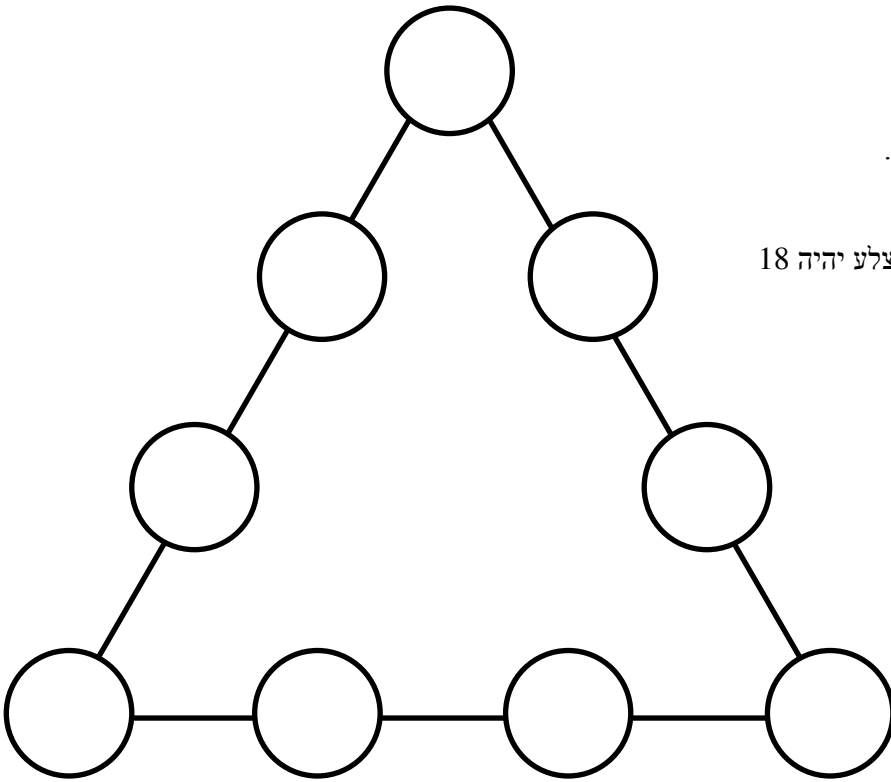
שבצו בתוך תשעת העיגולים שבריבוע, 9 מספרים מאחד עד 9, בכל עיגול ספרה אחת, כך שבכל שורה, טור או אלכסון יתקבל סכום זהה. (15)

משולש הקסם

לרשותכם 9 מספרים מ 1 עד 9 .

שבצו בכל עיגול מספר אחד

כך שכל שסכום המספרים בכל צלע יהיה 18

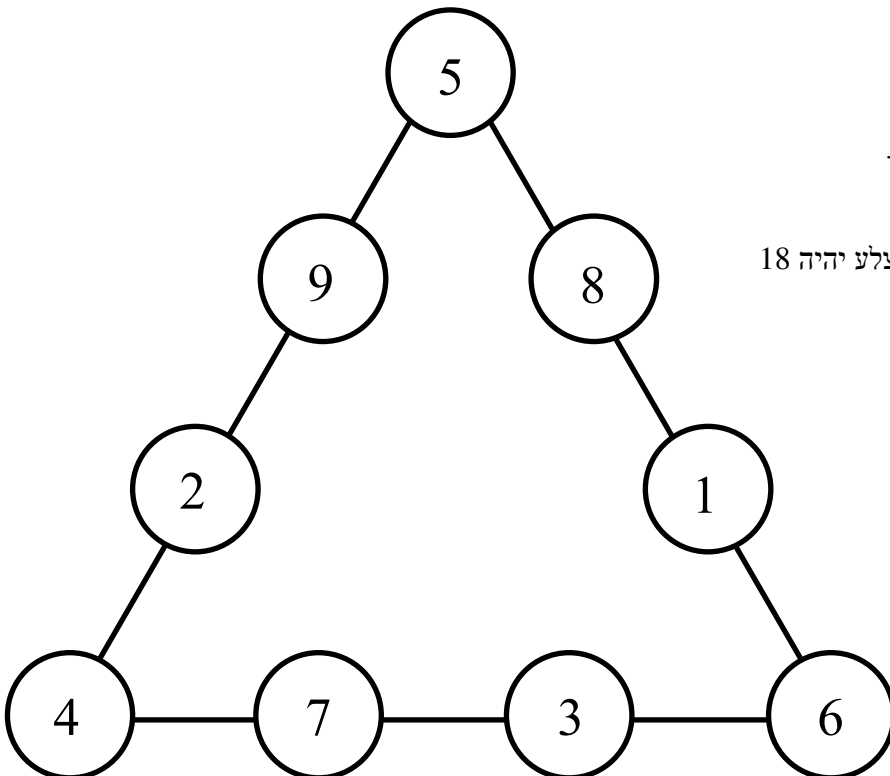


משולש הקסם - פתרון

לרשותכם 9 מספרים מ 1 עד 9 .

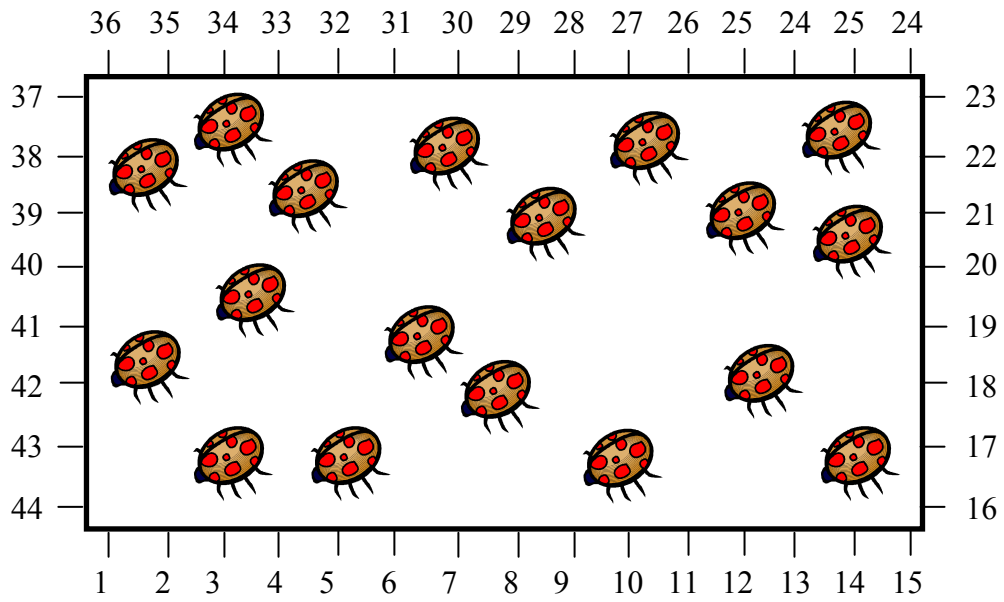
שבצו בכל עיגול מספר אחד

כך שכל שסכום המספרים בכל צלע יהיה 18

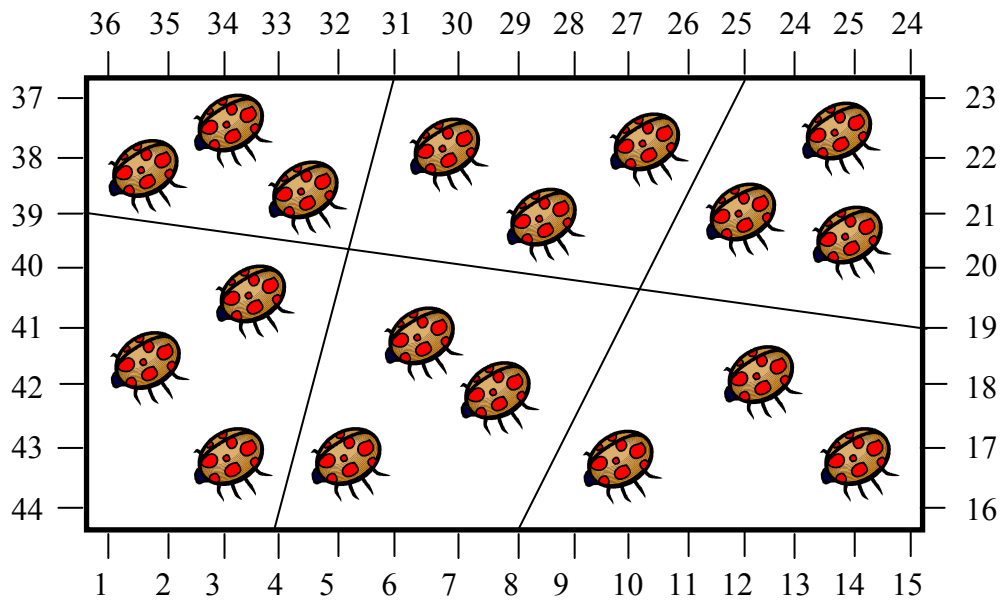


חלקו את המלבן לששה קטעים, ע"י שלושה קווים ישרים,

כך שבכל קטע יהיו שלוש חיפושיות



פתרון



זהו את ביטויים והפתגמים המסתתרים בחידות הציורים שלפניכם:

